

(19) 世界知的所有権機関
国際事務局



(43) 国際公開日
2002年12月5日 (05.12.2002)

PCT

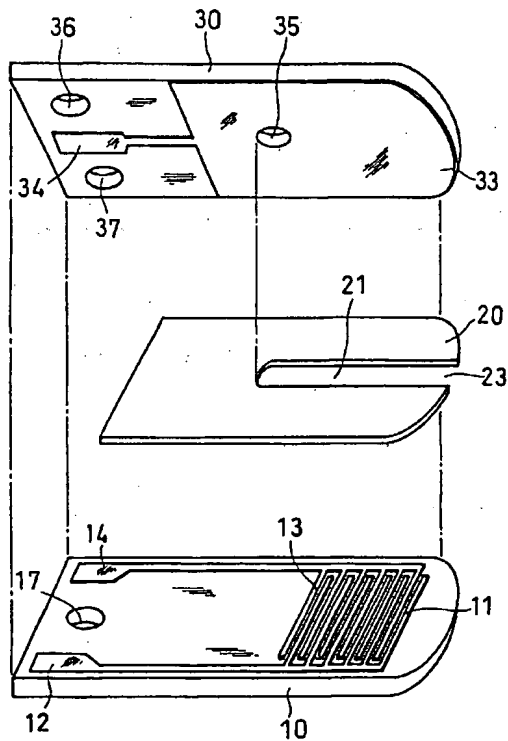
(10) 国際公開番号
WO 02/097418 A1

- | | | |
|---------------|--|--|
| (51) 国際特許分類: | G01N 27/327 | (71) 出願人 (米国を除く全ての指定国について): 松下電器産業株式会社 (MATSUSHITA ELECTRIC INDUSTRIAL CO., LTD.) [JP/JP]; 〒571-8501 大阪府 門真市 大字門真 1 0 0 6 番地 Osaka (JP). |
| (21) 国際出願番号: | PCT/JP02/05129 | |
| (22) 国際出願日: | 2002年5月27日 (27.05.2002) | (72) 発明者; および |
| (25) 国際出願の言語: | 日本語 | (75) 発明者/出願人 (米国についてのみ): 谷池 優子 (TANIKE, Yuko) [JP/JP]; 〒542-0066 大阪府 大阪市 中央区瓦屋町 3-1-10 Osaka (JP). 池田 信 (IKEDA, Shin) [JP/JP]; 〒576-0022 大阪府 交野市 藤が尾 2-5-16-205 Osaka (JP). 吉岡 俊彦 (YOSHIOKA, Toshihiko) [JP/JP]; 〒573-0035 大阪府 枚方市 高塚町 1 5-1 5-3 0 7 Osaka (JP). |
| (26) 国際公開の言語: | 日本語 | |
| (30) 優先権データ: | 特願2001-161244 2001年5月29日 (29.05.2001) JP | |

[続葉有]

(54) Title: BIOSENSOR

(54) 発明の名称: バイオセンサ



(57) Abstract: A high sensitivity biosensor which responds well even to a trace of sample. The biosensor comprises a first insulating substrate having a working electrode branched into a plurality of pieces and a first counter electrode branched into a plurality of pieces with respective pieces being arranged alternately, a second insulating substrate having a second counter electrode and disposed oppositely to the first insulating substrate, a reagent system containing an oxidation-reduction enzyme, and a sample supply passage formed between the first and second insulating substrates, wherein the pieces of the working electrode and the first counter electrode arranged alternately, the second counter electrode and the reagent system are exposed to the sample supply passage.

[続葉有]



WO 02/097418 A1

BEST AVAILABLE COPY



(74) 代理人: 石井和郎, 外(ISHII, Kazuo et al.); 〒541-0041 大阪府大阪市中央区北浜2丁目3番6号北浜山本ビル Osaka (JP). 添付公開書類:
— 国際調査報告書

(81) 指定国 (国内): CN, JP, US.

(84) 指定国 (広域): ヨーロッパ特許 (AT, BE, CH, CY, DE, DK, ES, FI, FR, GB, GR, IE, IT, LU, MC, NL, PT, SE, TR). 2文字コード及び他の略語については、定期発行される各PCTガゼットの巻頭に掲載されている「コードと略語のガイダンスノート」を参照。

(57) 要約:

本発明は、極微量のサンプル量であっても良好な応答が得られる、高感度なバイオセンサを提供する。本発明のバイオセンサは、複数に分岐した作用極及び複数に分岐した第1の対極を有し、それぞれの分岐片を交互に配列した第1の絶縁性基板、第2の対極を有し、第1の絶縁性基板と相対する位置に配置された第2の絶縁性基板、酸化還元酵素を含む試薬系、並びに第1及び第2の絶縁性基板の間に形成された試料供給路を具備し、前記試料供給路内に前記交互に配列された作用極及び第1の対極の分岐片、第2の対極、および試薬系が露出している。

明 細 書

バイオセンサ

技術分野

本発明は、試料中に含まれる基質を迅速かつ高精度に定量するためのバイオセンサに関する。

背景技術

スクロース、グルコースなどの糖類の定量分析法として、施光度計法、比色法、還元滴定法および各種クロマトグラフィーを用いた方法等が開発されている。しかし、これらの方法は、いずれも糖類に対する特異性があまり高くないので、精度が悪い。これらの方法のうち施光度計法によれば、操作は簡便ではあるが、操作時の温度の影響を大きく受ける。従って、施光度計法は、一般の人々が家庭などで簡易に糖類を定量する方法としては適切でない。

近年、酵素の有する特異的触媒作用を利用した種々のタイプのバイオセンサが開発されている。

以下に、試料中の基質の定量法の一例としてグルコースの定量法について説明する。電気化学的なグルコースの定量法としては、酵素であるグルコースオキシダーゼ（EC 1. 1. 3. 4：以下GODと略す）と酸素電極あるいは過酸化水素電極とを使用して行う方法が一般に知られている（例えば、鈴木周一編「バイオセンサー」講談社）。

GODは、酸素を電子伝達体として、基質である β -D-グルコースをD-グルコノ- δ -ラクトンに選択的に酸化する。酸素の存在下で、GODによる酸化反応過程において、酸素が過酸化水素に還元される。酸素電極によって、この酸素の減少量を計測するか、あるいは過酸化水

素電極によって過酸化水素の増加量を計測する。酸素の減少量および過酸化水素の増加量は、試料中のグルコースの含有量に比例するので、酸素の減少量または過酸化水素の増加量からグルコースを定量することができる。

上記の方法では、酵素反応の特異性を利用することにより、精度良く試料中のグルコースを定量することができる。しかし、反応過程からも推測できるように、測定結果は試料に含まれる酸素濃度の影響を大きく受ける欠点があり、試料に酸素が存在しない場合は測定が不可能となる。

そこで、酸素を電子伝達体として用いず、フェリシアン化カリウム、フェロセン誘導体、キノン誘導体等の有機化合物や金属錯体を電子伝達体として用いる新しいタイプのグルコースセンサが開発されてきた。このタイプのセンサでは、酵素反応の結果生じた電子伝達体の還元体を作用極上で酸化することにより、その酸化電流量から試料中に含まれるグルコース濃度が求められる。この際、対極上では、電子伝達体の酸化体が還元され、電子伝達体の還元体の生成する反応が進行する。このような有機化合物や金属錯体を酸素の代わりに電子伝達体として用いることにより、既知量のGODとそれらの電子伝達体を安定な状態で正確に電極上に担持させて試薬層を形成することが可能となり、試料中の酸素濃度の影響を受けることなく、精度良くグルコースを定量することができる。この場合、酵素および電子伝達体を含有する試薬層を乾燥状態に近い状態で電極系と一体化させることもできるので、この技術に基づいた使い捨て型のグルコースセンサが近年多くの注目を集めている。その代表的な例が、特許第2517153号公報に示されるバイオセンサである。使い捨て型のグルコースセンサにおいては、測定器に着脱可能に接続されたセンサに試料を導入するだけで、容易にグルコース濃度を測定器で測定することができる。

上記のようなグルコースセンサを用いた測定法によると、数 μ lオーダーの試料量で試料中の基質濃度を容易に求めることが可能である。しかしながら近年、更に1 μ l以下のような極微量の試料量で測定が可能なバイオセンサの開発が各方面において切望されている。従来の電気化学グルコースセンサでは、極微量な試料量における測定の場合、試料中のグルコース量も極微量となるために測定結果の感度が低くなる場合があった。

そこで、複数に分岐した略櫛型の2つの電極をそれらの分岐片を交互に配列するように基板上に配置したバイオセンサが開発されてきた。このバイオセンサの電極系近傍の断面図を図7に示す。このタイプのセンサでは、基板5上に配置された第1の電極1で酸化されることにより生じた電子伝達体の酸化体は、これに隣接する第2の電極3で還元されて還元体に戻り、その還元体は再度隣接する第1の電極1で酸化されることが可能である。このため、第1の電極1に流れる電流値が、見かけ上上昇することにより、従来のバイオセンサよりも感度良くグルコースを定量することができる。

このような手法は、グルコースの定量だけに限らず、試料中に含まれる他の基質の定量にも応用可能である。

しかし近年、測定に必要なサンプル量の更なる微量化が求められていることから、グルコースセンサの更なる高感度化が各方面において切望されている。

そこで本発明は、極微量のサンプル量であっても良好な応答が得られる、高感度なバイオセンサを提供することを目的とする。

発明の開示

本発明のバイオセンサは、複数に分岐した作用極及び複数に分岐した

第1の対極を有し、それぞれの分岐片を交互に配列した第1の絶縁性基板、第2の対極を有し、第1の絶縁性基板と相対する位置に配置された第2の絶縁性基板、酸化還元酵素を含む試薬系、並びに第1及び第2の絶縁性基板の間に形成された試料供給路を具備し、前記試料供給路内に前記交互に配列された作用極及び第1の対極の分岐片、第2の対極、および試薬系が露出している。

第2の対極は、前記試料供給路内において、作用極と相対する位置にのみ配置されていることが好ましい。

本発明は、複数に分岐した第1の作用極及び複数に分岐した第1の対極を有し、それぞれの分岐片を交互に配列した第1の絶縁性基板、複数に分岐した第2の作用極及び複数に分岐した第2の対極を有し、それぞれの分岐片を交互に配列した第2の絶縁性基板、酸化還元酵素を含む試薬系、並びに第1及び第2の絶縁性基板の間に形成された試料供給路を具備し、前記試料供給路内に、前記交互に配列された第1の作用極及び第1の対極の分岐片、前記交互に配列された第2の作用極及び第2の対極の分岐片、並びに試薬系が露出しているバイオセンサを提供する。

第2の対極は、第1の作用極と相対する位置に配置され、かつ第2の作用極が第1の対極と相対する位置に配置されていることが好ましい。

図面の簡単な説明

図1は本発明の一実施の形態におけるグルコースセンサの試薬層を除いた分解斜視図である。

図2は同センサの試料供給路内における電極の配列を示す断面図である。

図3はセンサの試料供給路内における電極の配列の他の例を示す断面図である。

図 4 は本発明の他の実施の形態におけるバイオセンサの試薬層を除いた分解斜視図である。

図 5 は同センサの試料供給路内における電極の配列を示す断面図である。

図 6 は本発明のさらに他の実施の形態におけるバイオセンサの試薬層を除いた分解斜視図である。

図 7 は従来のバイオセンサの電極の配列を示す断面図である。

図 8 は本発明の一実施の形態のセンサをセットする測定装置の回路構成を示すブロック図である。

図 9 は本発明の他の実施の形態のセンサをセットする測定装置の回路構成を示すブロック図である。

発明を実施するための最良の形態

以下、本発明のバイオセンサの実施の形態を図面を参照して説明する。

第 1 の基板及び第 2 の基板等の形状や構成、並びに電極の形状や材質、分岐片の数は、以下に示す実施の形態に限定されるものではない。

実施の形態 1

図 1 は、本実施の形態におけるグルコースセンサの試薬層及び界面活性剤層を除いた縦断面図である。

10 は電気絶縁性材料からなる第 1 の基板を表す。この基板 10 の上には、フォトリソグラフィにより、複数に分岐した略櫛型の作用極 11、そのリード 12、複数に分岐した略櫛型の第 1 の対極 13、及びそのリード 14 からなる電極系が形成されている。具体的な方法は、例えば、パラジウムを基板上にスパッタリングし、そのパラジウム膜をレジストで被覆する。次いで、電極系と同じ形状のマスクを施し、露光、現像の

後、パラジウム膜をエッチングする。最後に、レジストを取り除くことにより、所定の形状の電極系が形成される。図では、作用極 11 及び第 1 の対極は、各 6 本の分岐片で示しているが、これに限定されるものではない。後述の実施例に示すように、数十本の分岐片で構成することもできる。電気絶縁性材料からなる第 2 の基板 30 は、その上に、パラジウムをスパッタリングして、第 2 の対極 33 及びそのリード 34 を形成している。第 2 の基板 30 は、空気孔 35 を有する。第 1 の基板 10 には、機器の端子部を第 2 の対極のリード 34 に接触させるための導通孔 17 が設けられ、また第 2 の基板 30 には、機器の端子部を作用極のリード 12 及び第 1 の対極 13 のリード 14 に接触させるための導通孔 36 および 37 が形成されている。

絶縁性材料からなるスペーサ部材 20 は、後述する試料供給路を形成するためのスリット 21 を有する。このスペーサ部材 20 を第 1 の基板 10 上に貼りつけた後、試薬層形成液をスリット 21 から電極系上に滴下し、乾燥することにより、試薬層を形成する。試薬層は、酸化還元酵素である GOD、及び電子伝達体であるフェリシアン化カリウムを含む。試薬層上には、界面活性剤であるレシチンを含有する界面活性剤層を形成することが好ましい。

次に、上記のスペーサ 20 を結合した第 1 の基板 10 に第 2 の基板 30 を、図 1 中の一点鎖線で示すような位置関係をもって接着することにより、グルコースセンサが組み立てられる。そして、第 1 の基板と第 2 の基板との間には、スペーサ 20 のスリット 21 の部分に、試料供給路が形成される。この試料供給路は、スリット 21 の解放端部 23 が試料供給口となり、第 2 の基板 30 の空気孔 35 が終端部となる。

この試料供給路内において、電極系と第 2 の対極とが互いに対向する位置に配置される。そして、スペーサ 20 により、作用極 11、第 1 の

対極 1 3、及び第 2 の対極 3 3 の試料供給路に面している面積（電極面積）が規定される。

次に、このセンサを用いてグルコースを測定するための測定装置について図 8 を参照して説明する。

図 8 の左側には上記のセンサ 7 0 を示している。図では、作用極のリード 1 2、第 1 の対極のリード 1 4 及び第 2 の対極のリード 3 4 のみを示している。一方、測定装置 7 1 は、前記のリード 1 2、1 4 および 3 4 にそれぞれ接続されるコネクタ 7 2、7 4 および 8 4 を有している。コネクタ 8 4 はスイッチ 7 6 を介してコネクタ 7 4 に接続され、これらはスイッチ 7 5 を介して基準電位発生回路 7 7 に接続されている。コネクタ 7 2 には電位発生回路 8 2 及び電流／電圧変換回路 7 8 が接続されている。電流／電圧変換回路 7 8 は、基準電位発生回路 7 7 に接続された対極を基準にして作用極に正の電位が印加された際作用極と対極との間に流れる電流を電圧に変換して出力する。その出力電圧は A/D 変換回路 7 9 でパルスに変換される。CPU 8 0 は、A/D 変換回路 7 9 から出力されるパルスに基づいて試料中の基質の含有量を算出する。その算出値は LCD 8 1 により表示される。

上記のような測定装置 7 1 にセンサ 7 0 をセットし、測定装置のスイッチ 7 6 を閉じ、第 1 の対極 1 3 と第 2 の対極 3 3 とを短絡させるとともにスイッチ 7 5 を閉じる。センサの端部の試料供給口 2 3 に、グルコースを含む試料を接触させれば、毛管現象により試料は容易に試料供給路内にある試薬層に達する。試料が電極系に到達したことが検知されると、測定装置が作動し、タイマーが計時を開始する。試薬層が試料に溶解すると、グルコースは、GOD により酸化され、これに伴い電子伝達体のフェリシアン化カリウムがフェロシアン化カリウムに還元される。装置が作動を開始してから適当な時間経過後に、対極を基準にして、電

位発生回路 8 2 から作用極 1 1 に 3 0 0 m V の電圧が印加され、作用極 1 1 と対極との間に、フェロシアン化カリウムを酸化する電流が流れる。測定装置の電流／電圧変換回路 7 8 以下の働きにより、この電流値に基づいたグルコース濃度が L C D 8 1 に表示される。

図 2 は、本実施の形態のバイオセンサの電極系近傍における電子伝達体を酸化する電流の流れる様子を示す。本実施の形態においては、作用極 1 1 及び第 1 の対極 1 3 が複数に分岐し、それらの分岐片が交互に配列されて電極系を形成している。そして、この電極系に対向して第 2 の対極 3 3 が配置されている。このように構成されていることにより、第 1 の基板 1 0 上に配置された作用極 1 1 で酸化されて生じた電子伝達体の酸化体が、隣接する第 1 の対極 1 3 で還元されるとともに、作用極 1 1 に対して垂直方向に拡散した電子伝達体の還元体も、第 2 の基板 3 0 上に配置された第 2 の対極 3 3 上で還元されて還元体に戻る。また、作用極 1 1 上における拡散層成長の抑制により、第 2 の対極 3 3 上の酸化還元種の濃度がセンサ応答に反映されるようになる。これらの理由から、本実施の形態によるバイオセンサでは、従来のバイオセンサに比べてセンサ応答が増加する。

ここで、第 2 の対極が作用極と相対する位置にのみ配置されていることが好ましい。すなわち、図 3 に示すように、第 2 の対極 3 3 をトリミングして複数の分岐片 3 3 a を有する櫛型に形成する。第 2 の対極は、試料供給路内においては、分岐片 3 3 a が作用極の分岐片と対向するようになる。このようにすると、作用極直上の第 2 の対極近傍の電流密度がより高くなる等の理由により、第 2 の対極近傍における還元型電子伝達体の濃度が高くなると考えられる。センサ応答は、還元型電子伝達体の濃度に依存するため、結果として、基質を高感度に定量することが可能となる。

実施の形態 2

図 4 は、本実施の形態におけるグルコースセンサの試薬層及び界面活性剤層を除いた分解斜視図である。

実施の形態 1 と同様の手順により、第 1 の基板 40 上に、複数に分岐した略櫛型の第 1 の作用極 41、第 1 の作用極のリード 42、複数に分岐した略櫛型の第 1 の対極 43、及び第 1 の対極のリード 44 からなる第 1 の電極系を形成する。第 2 の基板 60 上には、複数に分岐した略櫛型の第 2 の作用極 61、第 2 の作用極リード 62、複数に分岐した略櫛型の第 2 の対極 63、及び第 2 の対極リード 64 からなる第 2 の電極系を形成する。作用極及び対極の分岐片は、実施の形態 1 の場合と同様に、図示の数に限定されない。第 2 の基板 60 には空気孔 65 を形成する。第 1 の基板 40 には、機器の端子部を第 2 の対極のリード 62 および第 2 の作用極のリード 64 に接触させるための導通孔 48 及び 49 を形成する。同様に、第 2 の基板 60 には、機器の端子部を第 1 の作用極のリード 42 及び第 1 の対極のリード 44 に接触させるための導通孔 68 および 69 を形成する。

次に、第 1 の基板 40 上に、スペーサ部材 50 を貼付した後、試薬層を形成し、第 2 の基板 60 を、図 4 中の一点鎖線で示すような位置関係をもって接着することにより、グルコースセンサを作製する。スペーサ 50 は、試料供給路を形成するためのスリット 51 を有する。スリット 51 の解放端部 52 が試料供給口となる。

このようにして、第 1 の基板 40 と第 2 の基板 60 との間に、スペーサ 50 のスリット 51 により試料供給路が形成される。そして、この試料供給路内において、図 4 に示すように、第 2 の対極 63 が第 1 の作用極 41 と相対する位置に配置され、第 2 の作用極 61 が第 1 の対極 43

と相対する位置に配置される。スペーサ50のスリット51により、第1の作用極41、第1の対極43、第2の作用極61及び第2の対極63の試料供給路に面している面積（電極面積）が規定されている。本実施の形態のセンサにおける第1の作用極41と第2の作用極61の合計の電極面積は、実施の形態1の作用極11の電極面積と等しくなるように形成されている。しかし、第2の作用極61が第2の基板60上に配置されているため、実施の形態1のセンサに比べてより密に電極系が形成されている。そのため、実施の形態1のセンサに比べて、スリット51の大きさを小さくすることが可能となり、試料量が削減されている。

ここで、第2の対極が第1の作用極と相対する位置に配置され、かつ第2の作用極が第1の対極と相対する位置に配置されていることが好ましい。

図5に本実施の形態におけるバイオセンサの試料供給路内における電極の配列を示す。第1の基板40上に配置された第1の作用極41及び第1の対極43、並びに第2の基板60上に配置された第2の作用極61及び第2の対極63は、それぞれ交互に配列され、かつ第1の作用極41と第2の対極63が対向し、第1の対極43と第2の作用極61が対向している。このため、図2に示したバイオセンサと比較すると、合計の作用極面積が同じ場合、より密に電極系を配置することが可能となる。よって試料供給路の容積を低減することができるので、検体の試料量の削減が可能となる。

実施の形態3

図6は、本実施の形態におけるグルコースセンサの試薬層及び界面活性剤層を除いた分解斜視図である。

第1の基板10に参照極15およびそのリード16を形成したこと、

および第2の基板30に、機器の2つの端子部を作用極のリード12及参照極15のリード16にそれぞれ機器の対応する端子部を接触させるための導通孔38を形成したことが実施の形態1と異なり、他は実施の形態1と同じ構成である。

次に、このセンサを用いてグルコースを測定するための測定装置について図9を参照して説明する。

図9の左側には上記のセンサ80を示している。図では、作用極のリード12、第1の参照極のリード16、対極のリード14及び第2の対極のリード34のみを示している。一方、測定装置81は、前記のリード12、16、14および34にそれぞれ接続されるコネクタ72、96、74および84を有している。コネクタ74及びコネクタ84は電流発生回路97に接続されている。コネクタ72には、電位発生回路82及び電流／電圧変換回路78が接続されている。電流／電圧変換回路78、A/D変換回路79、及びCPU80は、実施の形態1で説明した測定装置におけるものと同じ働きをする。

上記のような測定装置81にセンサ80をセットし、センサの端部の試料供給23に、グルコースを含む試料を接触させれば、毛管現象により試料は容易に試料供給路内にある試薬層に達する。試料が電極系に到達したことが検知されると、測定装置が作動し、タイマーが計時を開始する。装置が作動を開始してから適当な時間経過後に、参照極15を基準にして、電位発生回路82から作用極11に300mVの電圧が印加され、作用極11と対極との間に、フェロシアン化カリウムを酸化する電流が流れる。この電流値は、実施の形態1と同様に、測定装置の電流／電圧変換回路78以下の働きにより、LCD81に試料中のグルコース濃度として表示される。

本実施の形態によるバイオセンサは、実施の形態1と同様の理由によ

り、従来のバイオセンサに比べてセンサ応答値が増加する。さらに、参照極 15 を設けたことにより、参照極を有しないものと比較すると作用極 11 の電位が安定する。したがって、より高精度の測定が可能となる。

本発明において、第 1 の基板及び第 2 の基板としては、電気絶縁性を有し、保存および測定時に十分な剛性を有する材料であれば用いることができる。例えば、ポリエチレン、ポリスチレン、ポリ塩化ビニル、ポリアミド、飽和ポリエステル樹脂等の熱可塑性樹脂、または尿素樹脂、メラミン樹脂、フェノール樹脂、エポキシ樹脂、不飽和ポリエステル樹脂等の熱硬化性樹脂があげられる。中でも、電極との密着性の点から、ポリエチレンテレフタレートが好ましい。スペーサ部材も第 1 及び第 2 の基板と同様のものを用いることができる。また、第 1 の基板と第 2 の基板とを張り合わせるバインダーにスペーサの役割を果たさせてもよい。

作用極としては、電子伝達体を酸化する際にそれ自身が酸化されない導電性材料であれば用いることができる。対極としては、パラジウム、金、白金等の貴金属やカーボン等の一般的に用いられる導電性材料であれば用いることができる。この中で、作用極及び対極が貴金属を主成分とすることが好ましい。このようにすると、電極をより微細に加工することが可能となるため、高精度化及び検体量の削減が可能となる。

本実施の形態では、電極系の作製方法としてフォトリソグラフィを用いたが、これに限定されるものではない。例えば、貴金属を基板上にスパッタリングして貴金属膜を形成し、それをレーザーによるトリミングを施すことにより電極を形成することができる。

酸化還元酵素としては、試料中に含まれる測定対象の基質に対応したものが用いられる。例えば、フルクトースデヒドロゲナーゼ、グルコースオキシダーゼ、グルコースデヒドロゲナーゼ、アルコールオキシダー

ゼ、乳酸オキシダーゼ、コレステロールオキシダーゼ、キサンチンオキシダーゼ、アミノ酸オキシダーゼ等があげられる。

試薬系が親水性高分子を含んでいてもよい。親水性高分子としては、種々のものを用いることができる。例えば、ヒドロキシエチルセルロース、ヒドロキシプロピルセルロース、メチルセルロース、エチルセルロース、エチルヒドロキシエチルセルロース、カルボキシメチルセルロース、ポリビニルピロリドン、ポリビニルアルコール、ポリリジン等のポリアミノ酸、ポリスチレンスルホン酸、ゼラチンおよびその誘導体、ポリアクリル酸およびその塩、ポリメタアクリル酸およびその塩、スターチおよびその誘導体、無水マレイン酸またはその塩の重合体があげられる。中でも、カルボキシメチルセルロース、ヒドロキシエチルセルロース、ヒドロキシプロピルセルロースが好ましい。

以下、本発明を実施例によりさらに詳しく説明する。

実施例 1

実施の形態 1 に示す構造のグルコースセンサを作製した。本実施例では、作用極 1 1 及び第 1 の対極 1 3 は、いずれも幅 5 μm の分岐片を 15 μm 間隔で 65 本有する櫛型電極であり、作用極と対極とは 5 μm 間隔で交互に配列した。

試薬層は、GOD、及びフェリシアン化カリウムを含む水溶液を第 1 の基板 1 の電極系上に滴下した後、乾燥して形成した。さらに、試薬層上に、界面活性剤であるレシチンを含有する界面活性剤層を形成した。

次に、一定量のグルコースを含む溶液を試料としてグルコース濃度の測定を行った。本実施例では、第 1 の対極 1 3 と第 2 の対極 3 3 とを短絡させて対極とした。試料を試料供給口 2 3 から試料供給路に供給した。試料供給から 25 秒後に、対極を基準にして作用極 1 1 に 300 mV の

電圧を印加した。この電圧印加から5秒後に、作用極11と対極との間に流れる電流値が測定され、その電流値は電流/電圧変換回路78により電圧値に変換された。この電圧値は電極間を流れる電流の大きさを表す指標となる。その結果、試料中のグルコース濃度に比例した電流応答が観察された。

比較例として、第1の対極13のみを対極としたセンサについても同様の応答測定を行った。この場合は、スイッチ75は閉じたが、スイッチ76は開いたままである。

その結果、実施例1及び比較例の両センサともに、試料中のグルコース濃度に比例した電流応答が観察された。しかし、実施例1のバイオセンサの方が、比較例のバイオセンサと比べてより高い応答値が得られた。この高感度化の理由として、実施例1では、第2の対極があることにより、作用極に対して垂直方向に拡散した電子伝達体の還元体も第2の対極上で酸化されること、及び作用極上における拡散層成長の抑制により、第2の対極上の酸化還元種の濃度がセンサ応答に反映されるようになることなどの理由が考えられる。

実施例2

実施の形態2に示す構造のグルコースセンサを作製した。本実施例では、第1の作用極41及び第2の対極63は、いずれも幅5 μ mの分岐片を15 μ m間隔で32本有する櫛型電極であり、第2の作用極61及び第1の対極43は、いずれも幅5 μ mの分岐片を15 μ m間隔で33本有する櫛型電極である。第1の作用極と第1の対極とは5 μ m間隔で交互に配列し、第2の作用極と第2の対極とは5 μ m間隔で交互に配列した。そして、第1の作用極と第2の対極が、また第2の作用極と第1の対極がそれぞれ対向するように組み立てた。試薬層及び界面活性剤の

層は実施例 1 と同じ構成である。

実施例 1 と同様に、一定量のグルコースを含む溶液を試料としてグルコース濃度の測定を行った。本実施例では、第 1 の対極 4 3 と第 2 の対極 6 3 とを短絡させて対極とし、第 1 の作用極 4 1 と第 2 の作用極 6 1 とを短絡させて作用極とした。試料を試料供給口 5 2 から試料供給路に供給し、25 秒後に、対極を基準にして作用極に 300 mV の電圧を印加した。その結果、実施例 1 で用いた比較例のセンサに比べて高い応答値が得られた。

実施例 3

図 6 に示すように参照極 1 5 を追加したほかは実施例 1 と同じセンサを作製した。このセンサを図 9 に示す測定装置にセットし、試料を試料供給口 2 3 から試料供給路に供給した。試料供給から 25 秒後に、参照極 1 5 を基準にして作用極 1 1 に 300 mV の電圧を印加した。この電圧印加から 5 秒後に、作用極 1 1 と対極との間に流れる電流値が測定され、その電流値は電流／電圧変換回路 7 8 により電圧値に変換された。

実施例 3 のセンサは、実施例 1 のセンサと同様に高感度の応答を与えた。さらに、参照極を有していることから、二電極方式に比較して作用極の電位を安定されることができたため、応答値のばらつきが低減した。

上記実施例では、作用極及び対極の各分岐片の幅を 10 μ m、同一基板上の作用極と対極との距離を 5 μ m としたが、これに限定されない。また、試料の供給から電圧印加までの時間を 25 秒としたが、これに限定されない。試料中の基質濃度と相関する電流応答が得られる程度に酵素反応が進行する時間であればよく、180 秒以下が好ましい。

電極系への印加電圧を 300 mV としたが、これに限定されない。作

用極上で電子伝達体の電極反応が進行する電圧であればよい。

作用極と対極との距離については、同一基板上に形成された作用極の分岐片と対極の分岐片との間の距離は1～50 μm の範囲が好ましい。第1の基板の電極と第2の基板の電極との間の距離はスペーサの厚みにより決められる。スペーサの厚みは1～50 μm の範囲が好ましい。

電子伝達体として実施例ではフェリシアン化カリウムを用いたが、これに限定されず、p-ベンゾキノン、フェナジンメトサルフェート、メチレンブルー、フェロセン誘導体等を用いてもよい。また、酸素を電子伝達体とした場合にも電流応答が得られる。電子伝達体として、これらの二種以上を使用してもよい。

上記実施例では、第1の対極と第2の対極とを短絡させて対極としたが、これに限定されず、第1の対極及び第2の対極を独立して動作させてもよい。例えば、第1の対極に電子伝達体の還元が可能な定電位を印加し、第2の対極のみを対極として使用してもよい。

以上の実施例においては、試料として β -D-グルコースの水溶液を用いたが、これに限定されない。例えば、全血、血漿、血清、間質液、唾液、尿などの生体試料を用いることができる。試料が全血の場合は、例えば、指先や腕の皮膚を穿刺し採取した毛細血あるいは静脈血、動脈血などである。

産業上の利用の可能性

以上のように本発明によれば、極微量のサンプル量であっても良好な応答が得られる高感度なバイオセンサを得ることができる。

請 求 の 範 囲

1. 複数に分岐した作用極及び複数に分岐した第1の対極を有し、それぞれの分岐片を交互に配列した第1の絶縁性基板、第2の対極を有し、第1の絶縁性基板と相対する位置に配置された第2の絶縁性基板、酸化還元酵素を含む試薬系、並びに第1及び第2の絶縁性基板の間に形成された試料供給路を具備し、前記試料供給路内に前記交互に配列された作用極及び第1の対極の分岐片、第2の対極、および試薬系が露出しているバイオセンサ。
2. 第2の対極が、前記試料供給路内において、作用極と相対する位置にのみ配置されている請求の範囲第1項記載のバイオセンサ。
3. 複数に分岐した第1の作用極及び複数に分岐した第1の対極を有し、それぞれの分岐片を交互に配列した第1の絶縁性基板、複数に分岐した第2の作用極及び複数に分岐した第2の対極を有し、それぞれの分岐片を交互に配列した第2の絶縁性基板、酸化還元酵素を含む試薬系、並びに第1及び第2の絶縁性基板の間に形成された試料供給路を具備し、前記試料供給路内に、前記交互に配列された第1の作用極及び第1の対極の分岐片、前記交互に配列された第2の作用極及び第2の対極の分岐片、並びに試薬系が露出しているバイオセンサ。
4. 第2の対極が第1の作用極と相対する位置に配置され、かつ第2の作用極が第1の対極と相対する位置に配置されている請求の範囲第3項記載のバイオセンサ。

FIG. 1

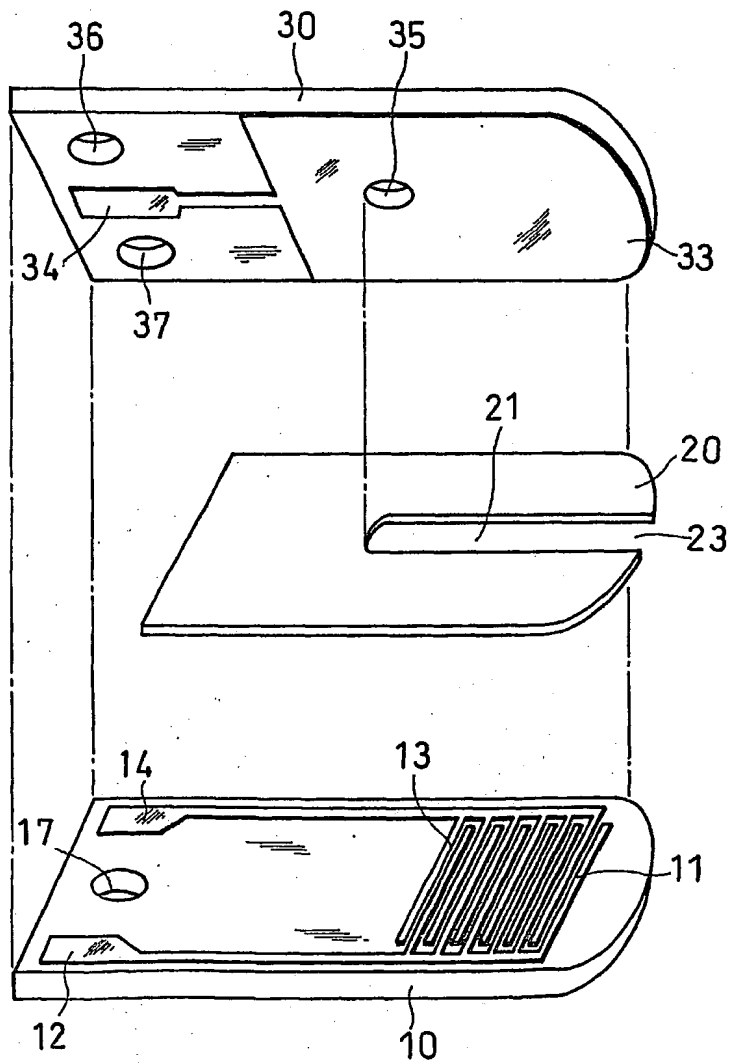


FIG. 2

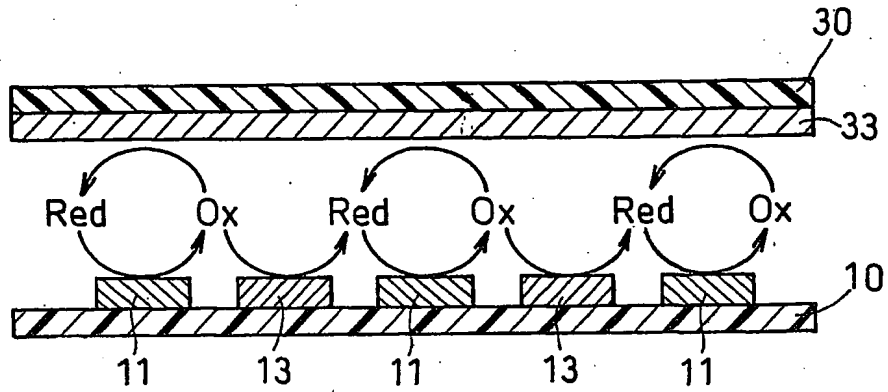


FIG. 3

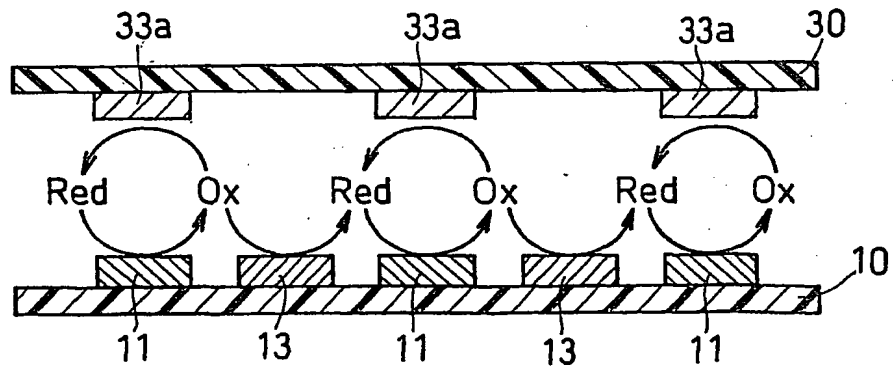


FIG. 4

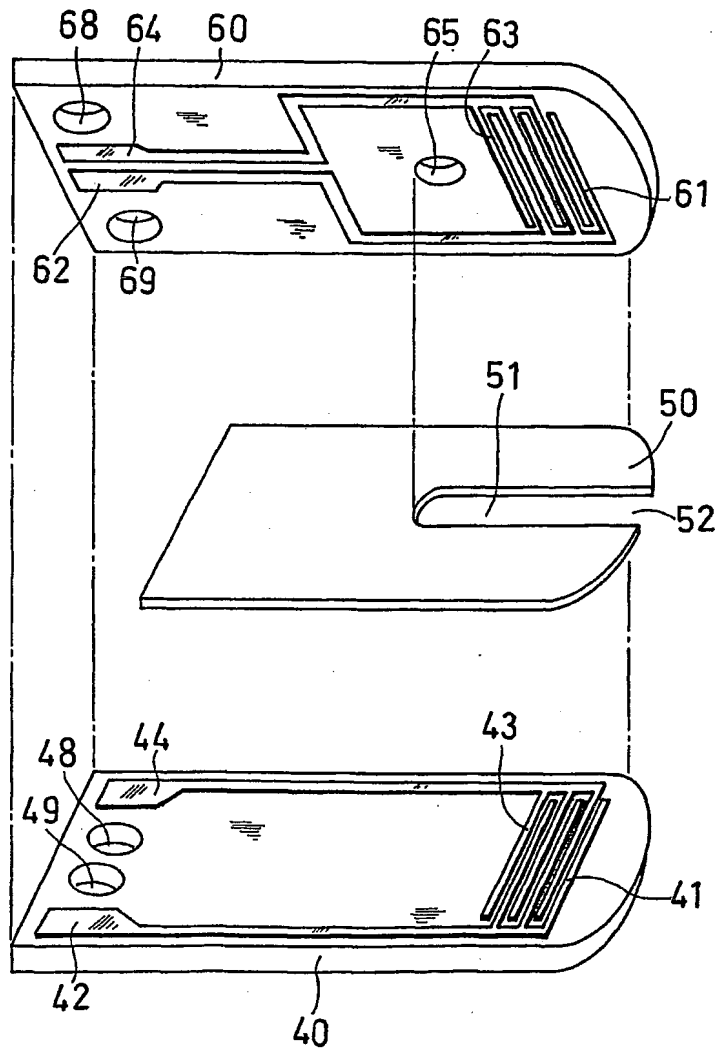


FIG. 5

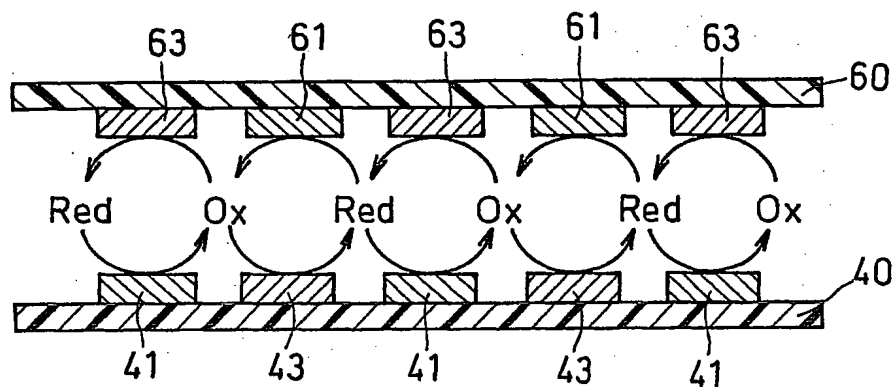


FIG. 7

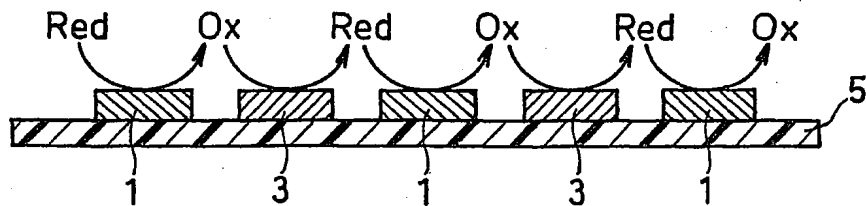


FIG. 6

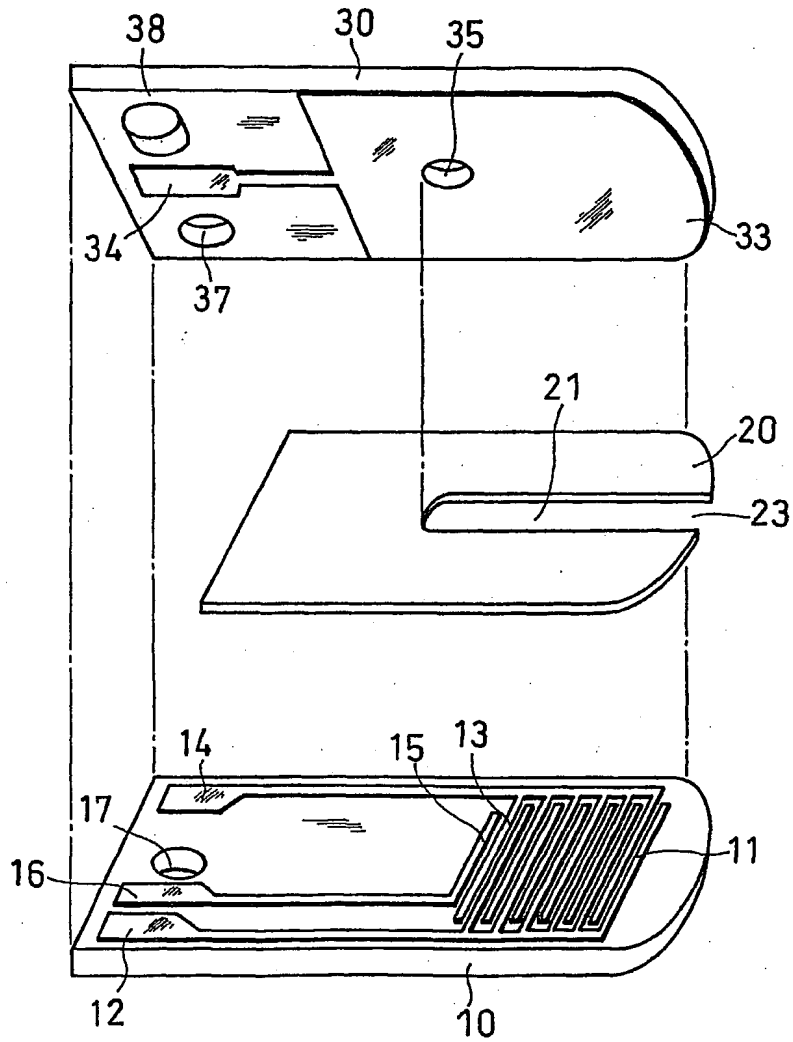
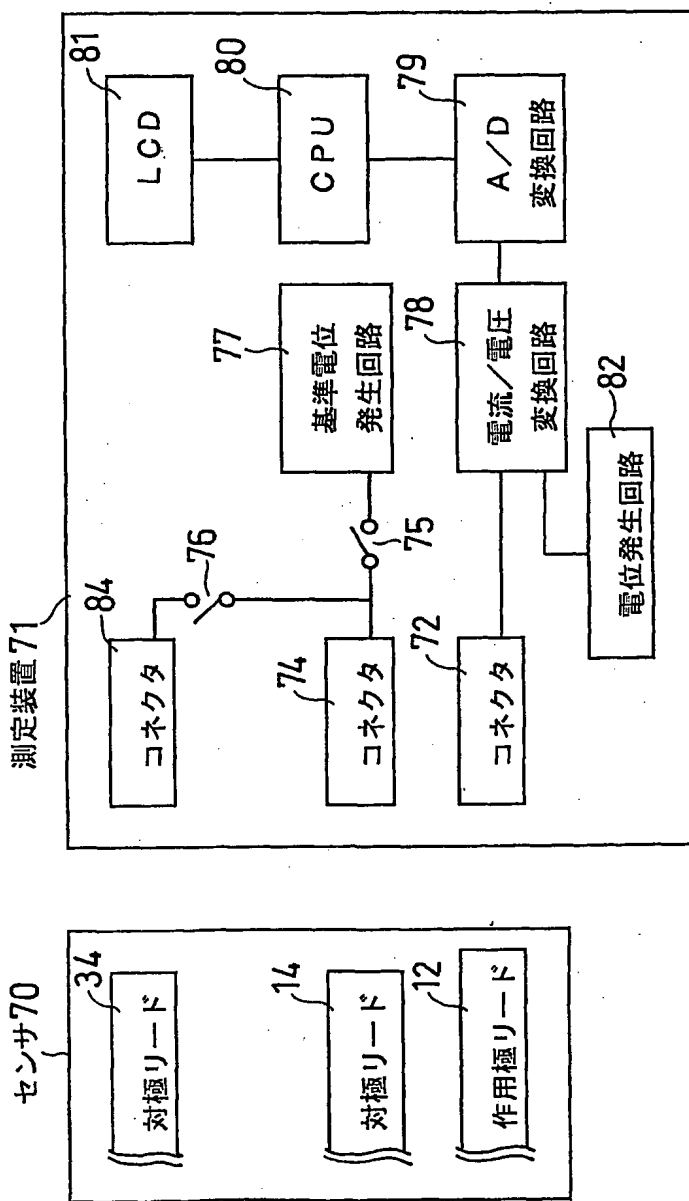


FIG. 8



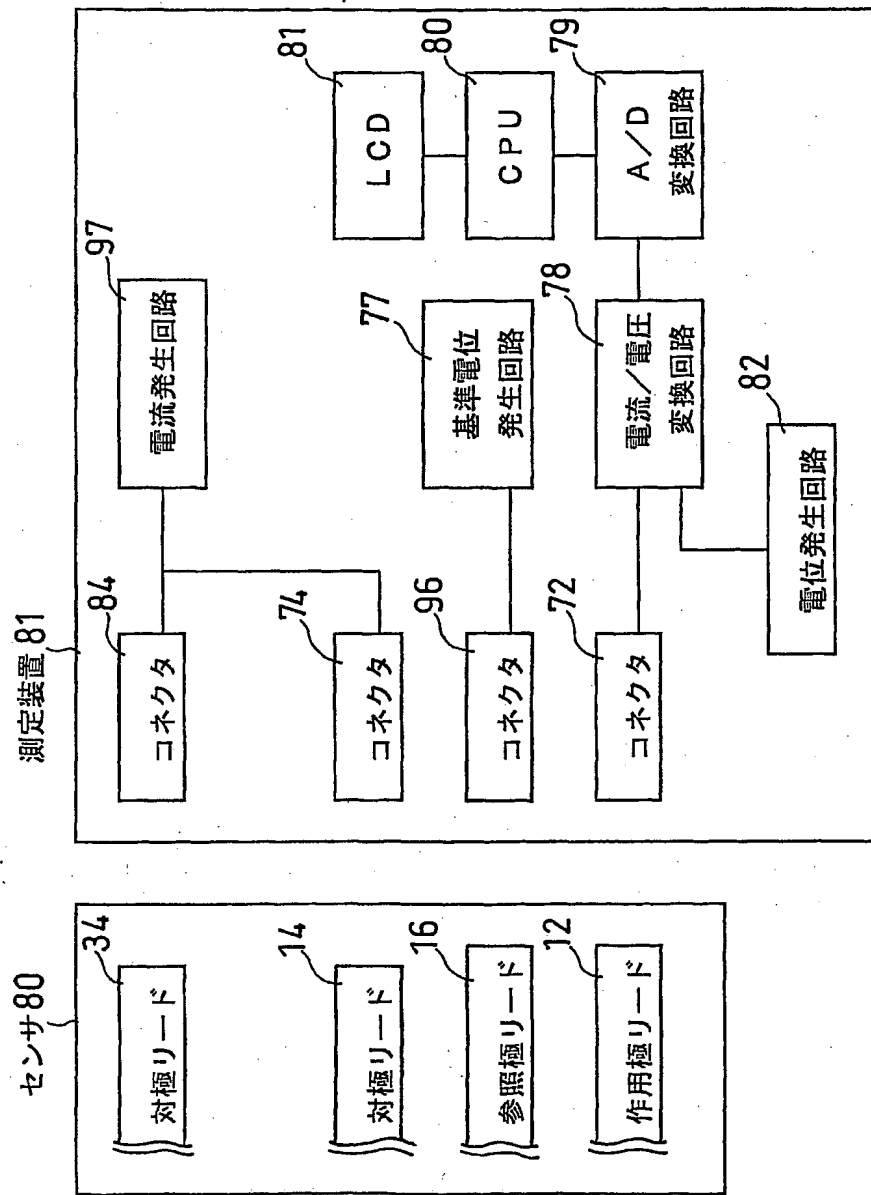


FIG. 9

INTERNATIONAL SEARCH REPORT

International application No.

PCT/JP02/05129

A. CLASSIFICATION OF SUBJECT MATTER Int.Cl ⁷ G01N27/327		
According to International Patent Classification (IPC) or to both national classification and IPC		
B. FIELDS SEARCHED		
Minimum documentation searched (classification system followed by classification symbols) Int.Cl ⁷ G01N27/26-27/49		
Documentation searched other than minimum documentation to the extent that such documents are included in the fields searched Jitsuyo Shinan Koho 1922-1996 Toroku Jitsuyo Shinan Koho 1994-2002 Kokai Jitsuyo Shinan Koho 1971-2002 Jitsuyo Shinan Toroku Koho 1996-2002		
Electronic data base consulted during the international search (name of data base and, where practicable, search terms used) JICST FILE (JOIS)		
C. DOCUMENTS CONSIDERED TO BE RELEVANT		
Category*	Citation of document, with indication, where appropriate, of the relevant passages	Relevant to claim No.
A	JP 11-64271 A (Nagoya City), 05 March, 1999 (05.03.99), Full text; Figs.1 to 9 (Family: none)	1-4
A	JP 9-243590 A (TDK Corp.), 19 September, 1997 (19.09.97), Full text; Figs. 1 to 3 (Family: none)	1-4
A	JP 7-260737 A (Cranfield Institute of Technology), 13 October, 1995 (13.10.95), Full text; Figs. 1 to 17 & CA 2104928 A1 & EP 585113 A2 & ZA 9306313 A & US 5521101 A1 & ES 2138996 T & DE 69327277 T	1-4
<input checked="" type="checkbox"/> Further documents are listed in the continuation of Box C. <input type="checkbox"/> See patent family annex.		
* Special categories of cited documents: "A" document defining the general state of the art which is not considered to be of particular relevance "E" earlier document but published on or after the international filing date "L" document which may throw doubts on priority claim(s) or which is cited to establish the publication date of another citation or other special reason (as specified) "O" document referring to an oral disclosure, use, exhibition or other means "P" document published prior to the international filing date but later than the priority date claimed	"T" later document published after the international filing date or priority date and not in conflict with the application but cited to understand the principle or theory underlying the invention "X" document of particular relevance; the claimed invention cannot be considered novel or cannot be considered to involve an inventive step when the document is taken alone "Y" document of particular relevance; the claimed invention cannot be considered to involve an inventive step when the document is combined with one or more other such documents, such combination being obvious to a person skilled in the art "&" document member of the same patent family	
Date of the actual completion of the international search 12 June, 2002 (12.06.02)	Date of mailing of the international search report 25 June, 2002 (25.06.02)	
Name and mailing address of the ISA/ Japanese Patent Office	Authorized officer	
Facsimile No.	Telephone No.	

INTERNATIONAL SEARCH REPORT

International application No.

PCT/JP02/05129

C (Continuation). DOCUMENTS CONSIDERED TO BE RELEVANT		
Category*	Citation of document, with indication, where appropriate, of the relevant passages	Relevant to claim No.
A	JP 1-272958 A (Nippon Telegraph And Telephone Corp.), 31 October, 1989 (31.10.89), Full text; all drawings (Family: none)	1-4
A	JP 9-159644 A (Dainippon Printing Co., Ltd.), 20 June, 1997 (20.06.97), Full text; Figs. 1 to 7 (Family: none)	1-4
A	JP 2000-121593 A (Omron Corp.), 28 April, 2000 (28.04.00), Full text; Fig. 6 (Family: none)	1-4

A. 発明の属する分野の分類 (国際特許分類 (IPC))		
Int. Cl ⁷ G01N27/327		
B. 調査を行った分野		
調査を行った最小限資料 (国際特許分類 (IPC))		
Int. Cl ⁷ G01N27/26-27/49		
最小限資料以外の資料で調査を行った分野に含まれるもの 日本国実用新案公報 1922-1996年 日本国公開実用新案公報 1971-2002年 日本国登録実用新案公報 1994-2002年 日本国実用新案登録公報 1996-2002年		
国際調査で使用了電子データベース (データベースの名称、調査に使用した用語)		
JICSTファイル (JOIS)		
C. 関連すると認められる文献		
引用文献の カテゴリー*	引用文献名 及び一部の箇所が関連するときは、その関連する箇所の表示	関連する 請求の範囲の番号
A	JP 11-64271 A(名古屋市) 1999.03.05 全文、第1-9図 (ファミリーなし)	1-4
A	JP 9-243590 A(ティーディーケイ株式会社) 1997.09.19 全文、第1-3図 (ファミリーなし)	1-4
<input checked="" type="checkbox"/> C欄の続きにも文献が列挙されている。 <input type="checkbox"/> パテントファミリーに関する別紙を参照。		
* 引用文献のカテゴリー 「A」 特に関連のある文献ではなく、一般的技術水準を示すもの 「E」 国際出願日前の出願または特許であるが、国際出願日以後に公表されたもの 「L」 優先権主張に疑義を提起する文献又は他の文献の発行日若しくは他の特別な理由を確立するために引用する文献 (理由を付す) 「O」 口頭による開示、使用、展示等に言及する文献 「P」 国際出願日前で、かつ優先権の主張の基礎となる出願日の後に公表された文献 「T」 国際出願日又は優先日後に公表された文献であって出願と矛盾するものではなく、発明の原理又は理論の理解のために引用するもの 「X」 特に関連のある文献であって、当該文献のみで発明の新規性又は進歩性がないと考えられるもの 「Y」 特に関連のある文献であって、当該文献と他の1以上の文献との、当業者にとって自明である組合せによって進歩性がないと考えられるもの 「&」 同一パテントファミリー文献		
国際調査を完了した日	12.06.02	国際調査報告の発送日
		25.06.02
国際調査機関の名称及びあて先 日本国特許庁 (ISA/JP) 郵便番号100-8915 東京都千代田区霞が関三丁目4番3号	特許庁審査官 (権限のある職員) 黒田 浩一	2J 9218
	電話番号 03-3581-1101 内線 3250	

C (続き) . 関連すると認められる文献		
引用文献の カテゴリー*	引用文献名 及び一部の箇所が関連するときは、その関連する箇所の表示	関連する 請求の範囲の番号
A	JP 7-260737 A(クランフィールド・インスティテュート・オブ・ テクノロジー) 1995. 10. 13 全文、第1-17図 & CA 2104928 A1 & EP 585113 A2 & ZA 9306313 A & US 5521101 A1 & ES 2138996 T & DE 69327277 T	1-4
A	JP 1-272958 A(日本電信電話株式会社) 1989. 10. 31 全文、全図 (ファミリーなし)	1-4
A	JP 9-159644 A(大日本印刷株式会社) 1997. 06. 20 全文、第1-7図 (ファミリーなし)	1-4
A	JP 2000-121593 A(オムロン株式会社) 2000. 04. 28 全文、第6図 (ファミリーなし)	1-4

**This Page is Inserted by IFW Indexing and Scanning
Operations and is not part of the Official Record**

BEST AVAILABLE IMAGES

Defective images within this document are accurate representations of the original documents submitted by the applicant.

Defects in the images include but are not limited to the items checked:

- BLACK BORDERS**
- IMAGE CUT OFF AT TOP, BOTTOM OR SIDES**
- FADED TEXT OR DRAWING**
- BLURRED OR ILLEGIBLE TEXT OR DRAWING**
- SKEWED/SLANTED IMAGES**
- COLOR OR BLACK AND WHITE PHOTOGRAPHS**
- GRAY SCALE DOCUMENTS**
- LINES OR MARKS ON ORIGINAL DOCUMENT**
- REFERENCE(S) OR EXHIBIT(S) SUBMITTED ARE POOR QUALITY**
- OTHER:** _____

IMAGES ARE BEST AVAILABLE COPY.

As rescanning these documents will not correct the image problems checked, please do not report these problems to the IFW Image Problem Mailbox.

This Page Blank (uspto)